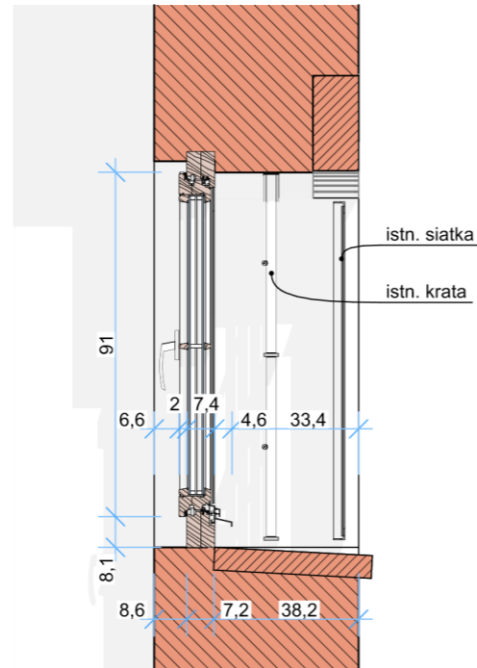
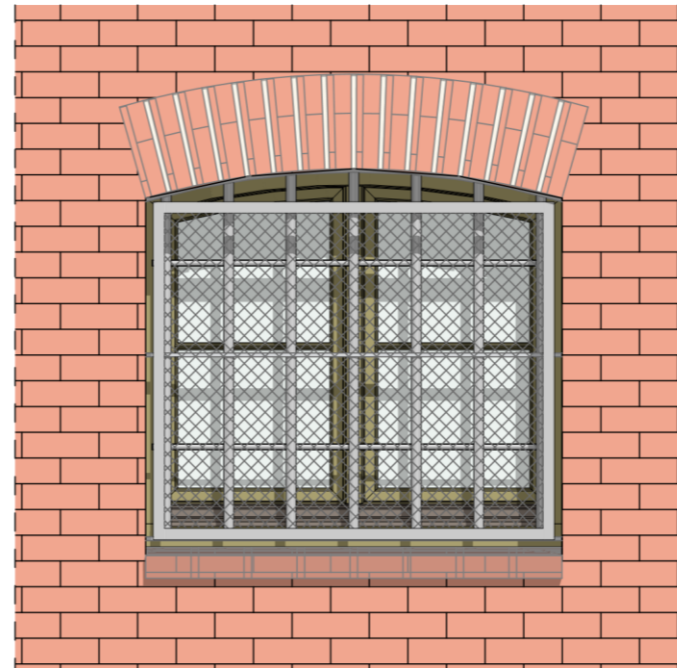


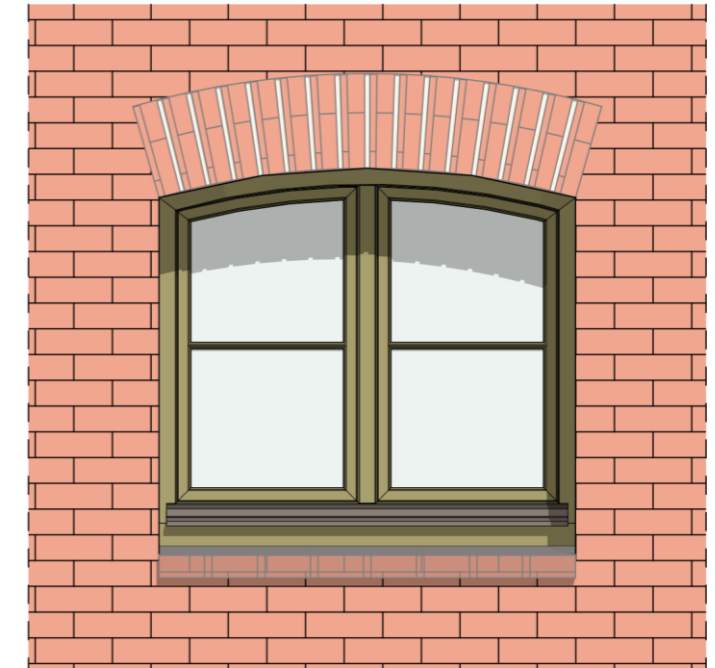
1:20 Okno O1
widok z pomieszczenia - przekrój B-01



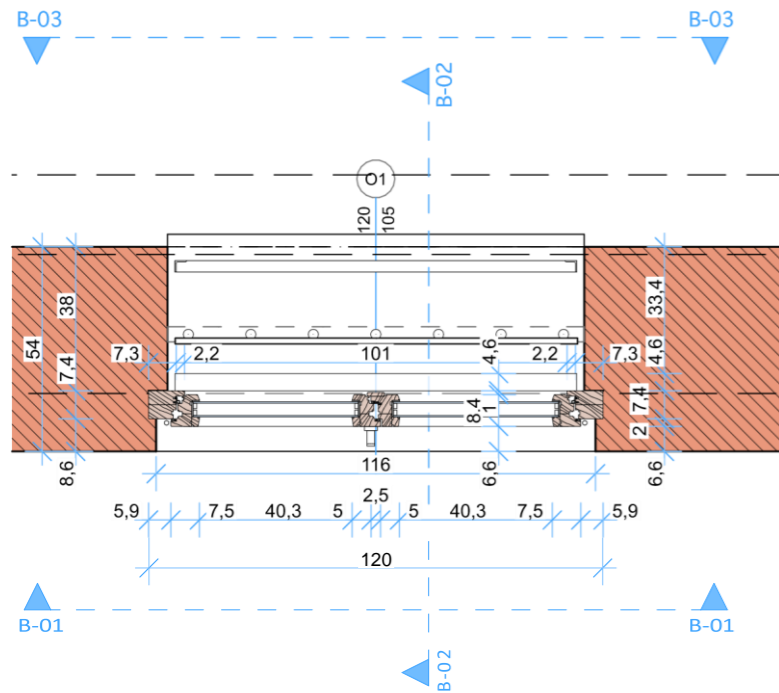
Okno O1



Okno O1
przekrój B-02 widok (z siatką i kratami) z zewnątrz -



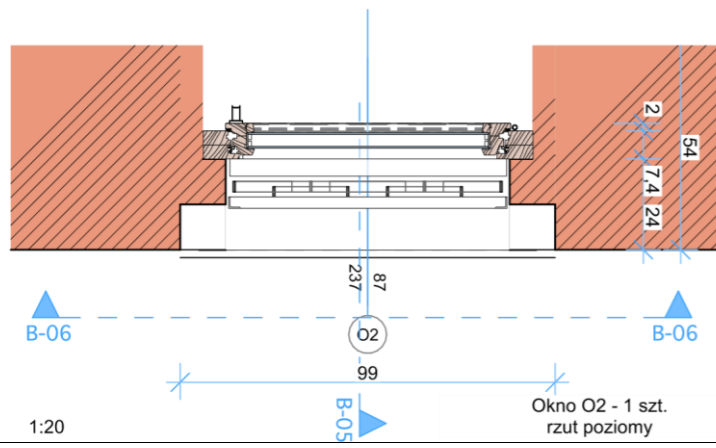
Okno O1
widok z zewnątrz - przekrój B-03

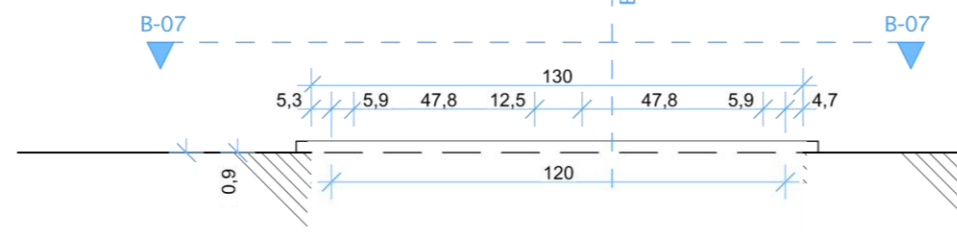
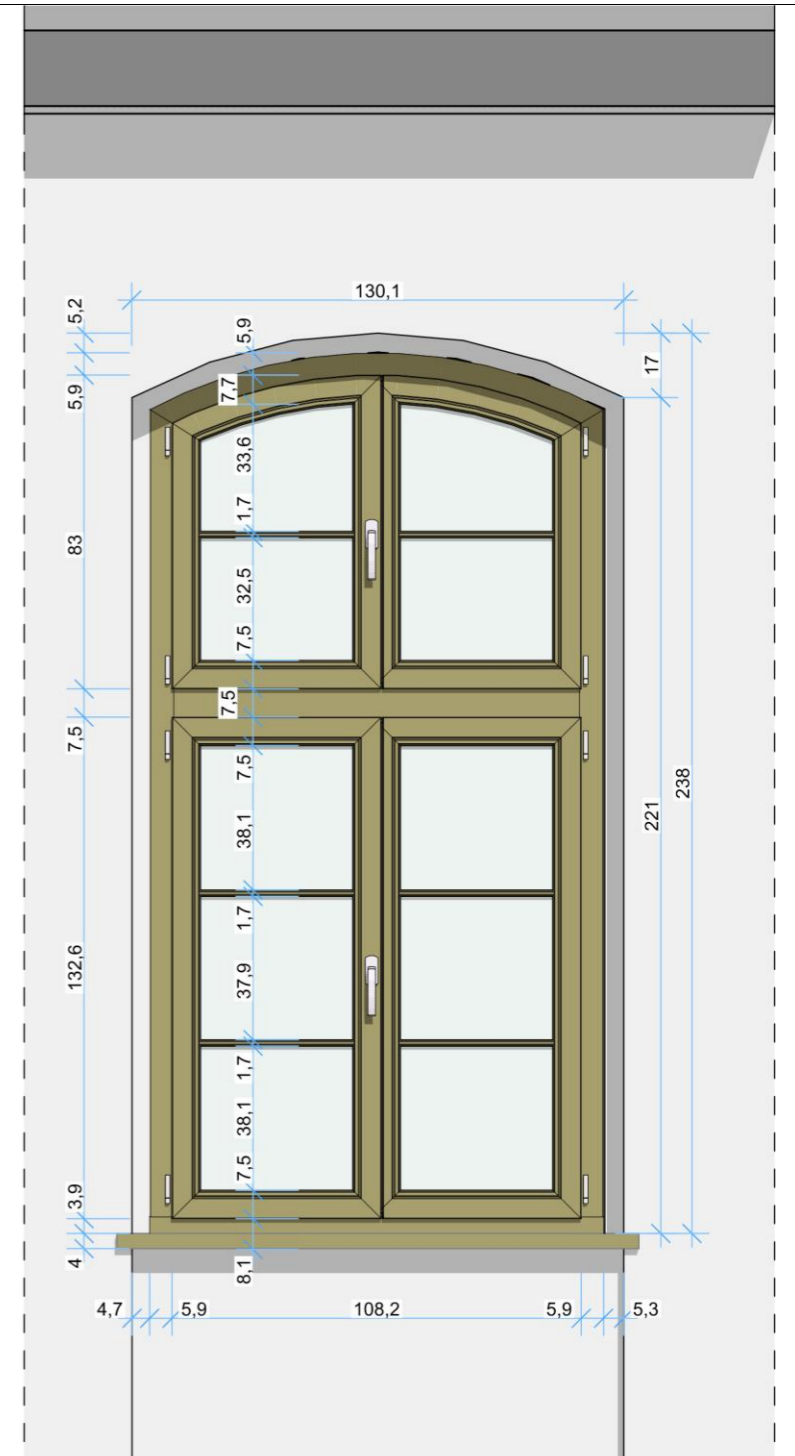
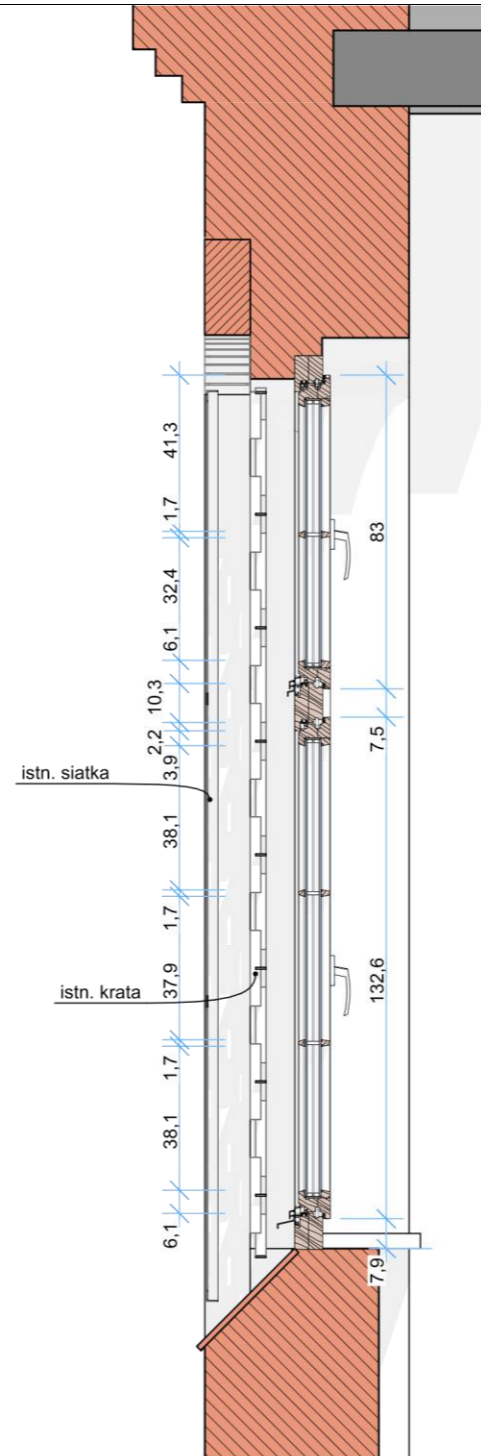
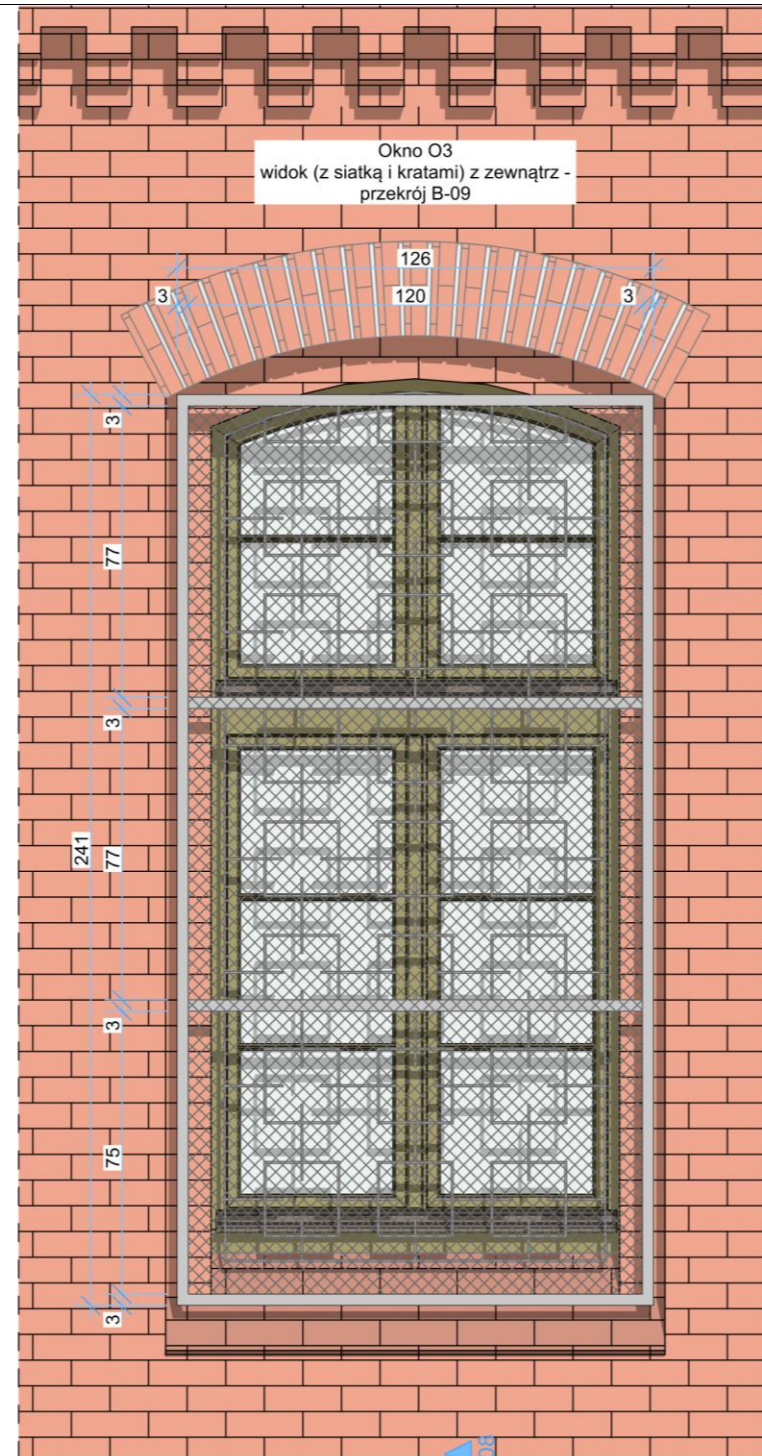
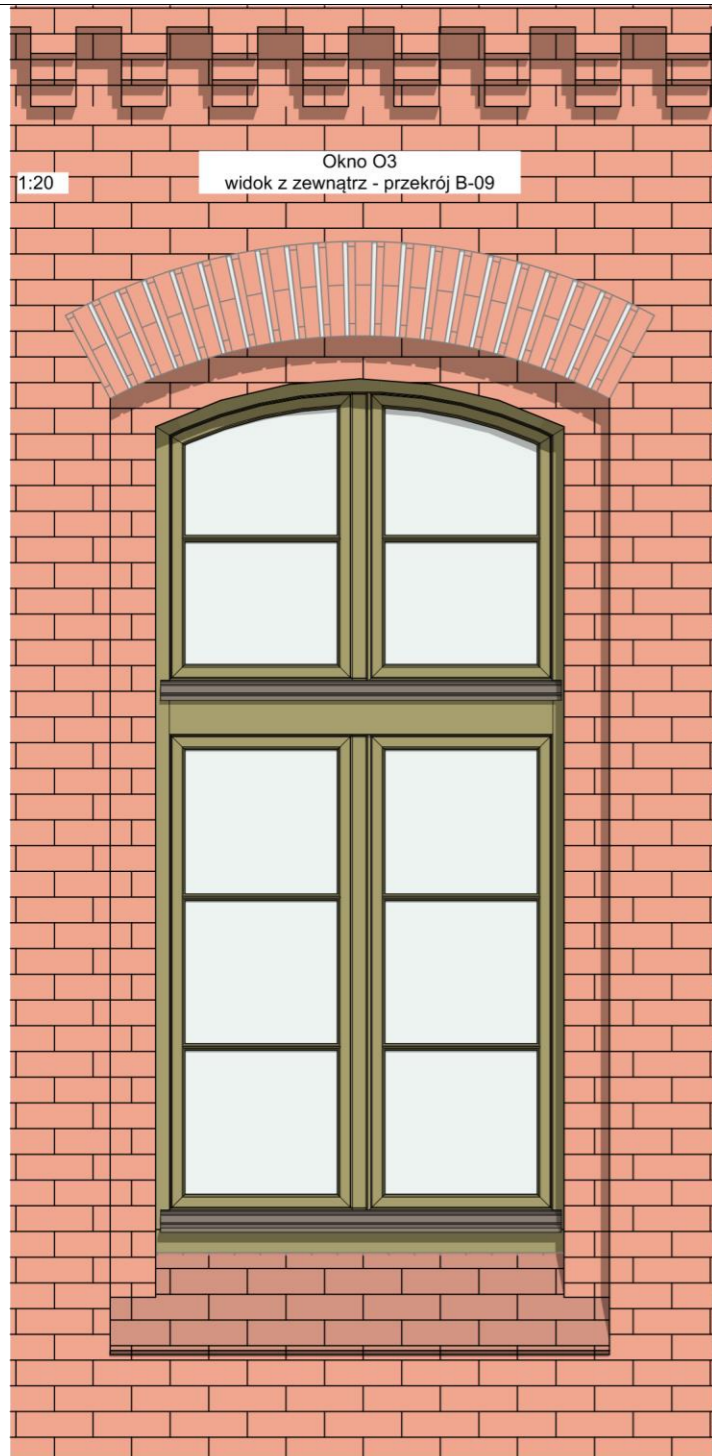


1:20 Okno O1 - 9 szt.
rzut poziomy

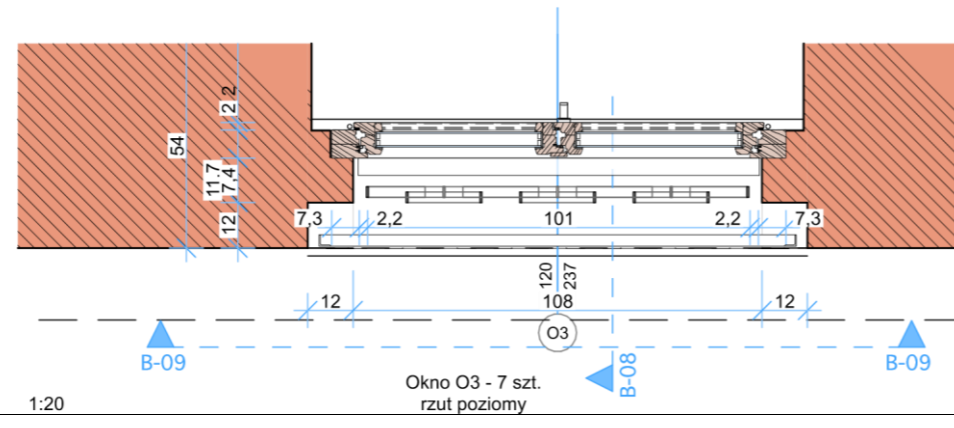
Inwestor: Zakład Poprawczy w Barczewie ul. Wojska Polskiego 2, 11-010 Barczewo	
Tytuł projektu: Projekt prac remontowo budowlanych, polegających na wymianie okien w budynku internatu, malowanie krat i siatek zewnętrznych oraz remont pom. gospodarczego i stołówki w budynku ZP w Barczewie	
Tytuł rysunku: Okno drewniane O1 - 9szt.	
Faza projektu: Projekt budowlany	
Imię i Nazwisko	Uprawnienia
projektowali: arch. Magdalena Zwolińska	3/2006/WM
arch. Maciej Lemańczyk	7/WMOKK/2006
Skala rysunku: 1:20	

Tytuł projektu: Projekt prac remontowo budowlanych, polegających na wymianie okien w budynku internatu, malowanie krat i siatek zewnętrznych oraz remont pom. gospodarczego i stołówki w budynku ZP w Barczewie	
Tytuł rysunku: Okno drewniane O2 - 1 szt.	
Faza projektu: Projekt budowlany	
Imię i Nazwisko	Uprawnienia
projektowali: arch. Magdalena Zwolińska	3/2006/WM
	arch. Maciej Lemańczyk
7/WMOKK/2006	
Skala rysunku: 1:20	
Nr arkusza A.01.6	Data 06.2019r.





Inwestor: Zakład Poprawczy w Barczewie ul. Wojska Polskiego 2, 11-010 Barczewo	
Tytuł projektu: Projekt prac remontowo budowlanych, polegających na wymianie okien w budynku internatu, malowanie krat i siatek zewnętrznych oraz remont pom. gospodarczego i stołówki w budynku ZP w Barczewie	
Tytuł rysunku: Okno drewniane O3 - 7 szt.	
Faza projektu: Projekt budowlany	
Imię i Nazwisko	Uprawnienia
projektowali: arch. Magdalena Zwolińska	3/2006/WM
	arch. Maciej Lemańczyk
7/WMOKK/2006	



Skala rysunku: 1:20

Nr arkusza A.01.7

Data 06.2019r.

1:20

Okno O3 - 7 szt.
rzut poziomy



Okno O3 widok
z zewnątrz



Okno O3 widok z
pomieszczenia

Inwestor: Zakład Poprawczy w Barczewie ul. Wojska Polskiego 2,
11-010 Barczewo

Tytuł projektu: Projekt prac remontowo budowlanych, polegających
na wymianie okien w budynku internatu, malowanie krat i
siatek zewnętrznych oraz remont pom. gospodarczego i
stołówki w budynku ZP w Barczewie

Tytuł rysunku: **Okno O3 - widok**

Faza projektu: Projekt budowlany

Imię i Nazwisko	Uprawnienia
projektowali: arch. Magdalena Zwolińska	3/2006/WM
arch. Maciej Lemańczyk	7/MMOKK/2006

Skala rysunku:

Nr arkusza **A.01.8**

Data **06.2019r.**

